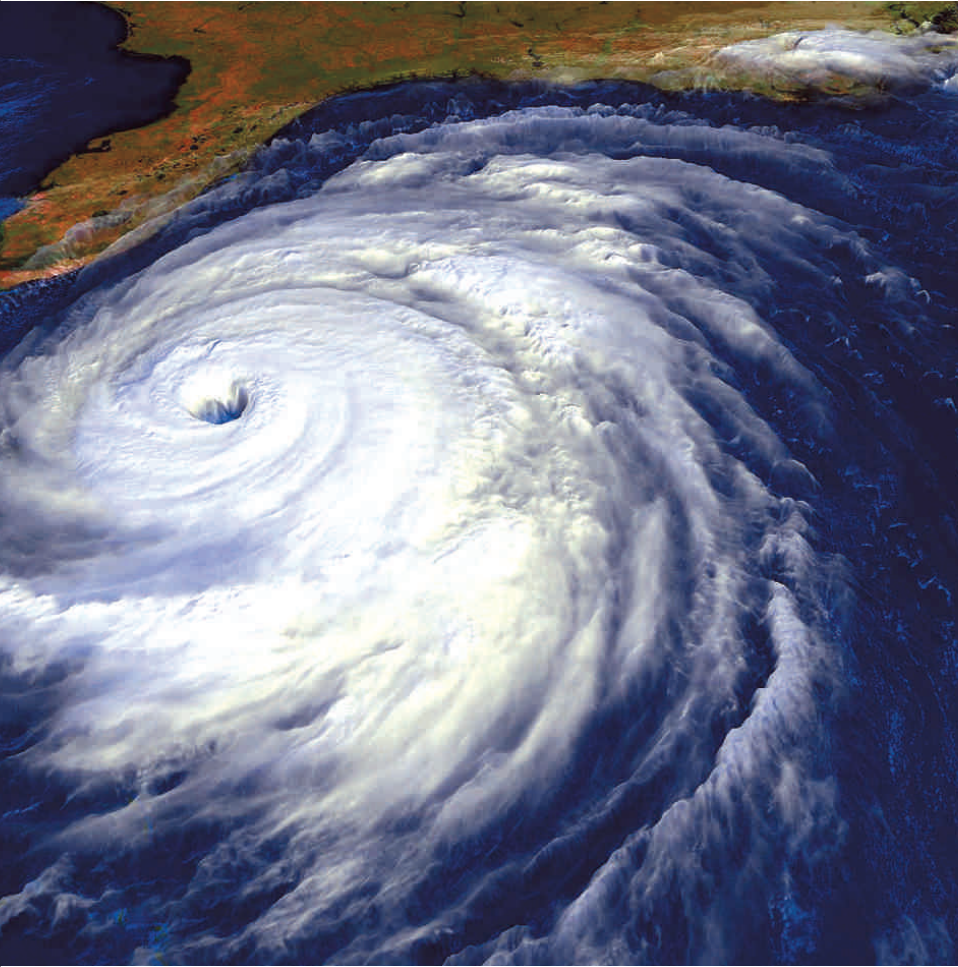


Çatı Tipi Aparey Sistemleri



Your best partner for hvac solutions

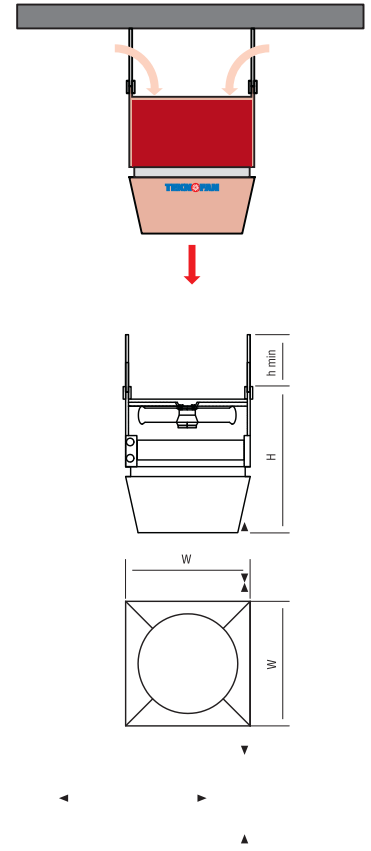
TEKNOFAN

Vertical H-Mahal havası / Isıtma

Vertical H modeli yüksek tavanlı yapılar için özel geliştirilmiş ünedir. Güçlü konstrüksiyon yapısı ve yüksek verimlerde çalışan fan ve serpantini ile ortam havasının devir daimi ve ısıtmada optimum çözüm ortağıdır. Kurulum ve yatırım maliyeti düşüktür. Kurulum işlemi hızlı ve kolaydır.

- Isıtma (Boyer sistemine bağlantı ile)
- Hava sirkülasyonu
- Özel difüzör yapısı ile hava dağıtım
- Filtreleme (opsiyon olarak)
- Estetik görüntü
- Korozyona dayanıklı gövde
- Kolay montaj

	H5	H9
Hava Debisi (m ³ /h)	6000	10000
Isıtma maks.(kW)	90	160
Soğutma maks.(kW)	-	-
H (mm)	920	1020
W (mm)	900	1100
H min. (mm)	300	300
Voltaj (V)	230	230

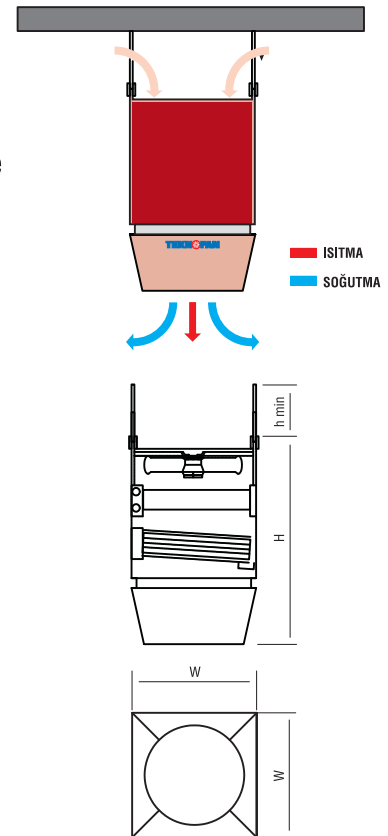


Vertical HC-Mahal havası / Isıtma-Soğutma

Vertical HC modeli Vertical H modelinden farklı olarak soğutma işleminde de kullanılmaktadır. Soğutma serpantini ve buna ek olarak separatör sistemi bulundurmaktadır. Ayrıca ünite panelleri yoğuşmaya karşı izoleli imal edilmiş ve separatör de oluşan yoğuşma için drenaj oluşturulmuştur.

- Isıtma (Boyer sistemine bağlantı ile)
- Soğutma (Soğutma grubuna bağlantı ile)
- Hava sirkülasyonu
- Özel difüzör yapısı ile hava dağıtım
- Filtreleme (opsiyon olarak)
- Estetik görüntü
- Korozyona dayanıklı gövde
- Kolay montaj

	HC5	HC9
Hava Debisi (m ³ /h)	5000	9000
Isıtma maks.(kW)	80	140
Soğutma maks.(kW)	45	110
H (mm)	1400	1500
W (mm)	900	1100
H min. (mm)	300	300
Voltaj (V)	230	230



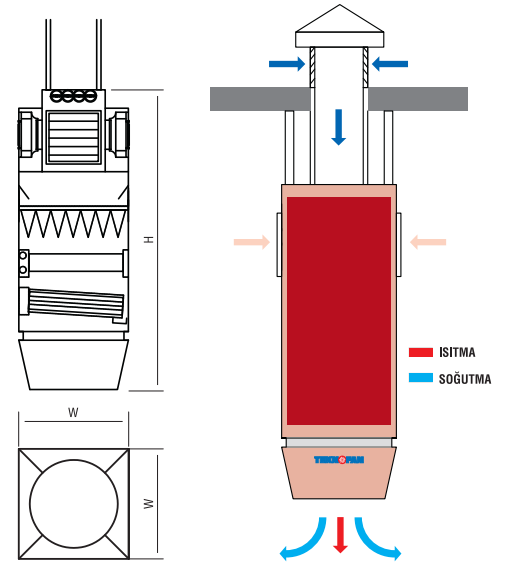


Vertical FHC-Taze Hava-Mahal havası/Isıtma-Soğutma

Vertical FHC modeli ortamdaki hava sirkülasyonunun yanı sıra üzerinde bulundurduğu otomasyon ürünlerinin kontrolü ile dış ortamdaki taze hava alarak, karışım havalı veya %100 taze havalı çalışma özelliğine sahiptir. Yapılarda hem ısıtmada hem de soğutmada kullanılan bu ünite özellikle alışveriş merkezlerine, süpermarketlere uygulanmaktadır

- Isıtma (Boiler sistemine bağlantı ile)
- Soğutma (Soğutma grubuna bağlantı ile)
- Taze hava/karışım havası/mahal havası
- Hava sirkülasyonu
- Özel difüzör yapısı ile hava dağıtım
- Filtreleme (opsiyon olarak)
- Estetik görüntü
- Korozyona dayanıklı gövde
- Kolay montaj

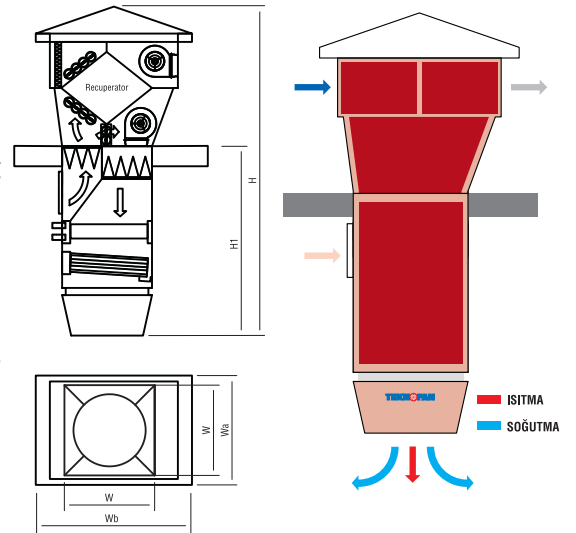
	FHC5	FHC9
Hava Debisi (m ³ /h)	2500/5000	4500/9000
Isıtma maks.(kW)	70	140
Soğutma maks.(kW)	40	70
H (mm)	2200	2350
W (mm)	900	1100
Voltaj (V)	230	230



Vertical HRHC-Isı Geri Kazanım-Taze Hava/Isıtma-Soğutma

Vertical HRHC modeli üniteler aspiratör işlemi yaparken egzost havasındaki ısı değerinin (%60 lara varan oranlarda) içeriye basılan taze havaya aktarılmasını ve böylelikle enerji tasarrufu sağlar. Taze havaya aktarılan bu değer konfor şartları için tekrar ünite içindeki ısıtma veya soğutma serpantininde ısı yüklenir ve yüklenen ısı tipine göre (ısıtma/soğutma) difüzörden farklı şekillerde ortama basılır.

	HRHC5	HRHC9
Hava Debisi (m ³ /h)	5000	9000
Isıtma maks.(kW)	95	160
Soğutma maks.(kW)	50	120
H (mm)	3220	3480
W (mm)	900	1100
H1 (mm)	1720	1880
Wa (mm)	1200	1500
Wb (mm)	2150	2500
Voltaj (V)	230	230



- Isıtma (Boiler sistemine bağlantı ile)
- Soğutma (Soğutma grubuna bağlantı ile)
- Isı geri kazanım
- Taze hava
- Karışım havası (opsiyon olarak)
- Mahal içi hava sirkülasyonu (opsiyon olarak)
- Özel difüzör yapısı ile hava dağıtım
- Filtreleme (opsiyon olarak)
- Estetik görüntü
- Korozyona dayanıklı gövde
- Kolay montaj

İstanbul Fabrika



Eskişehir Fabrika

TEKNOFAN KLİMA SAN. VE TİC.LTD.ŞTİ.

İSTANBUL FABRİKA: Atatürk Cad. (Baraj Yolu)
Çağatay Sok. No:3 Sarıgazi 34785 Sancaktepe/İSTANBUL
Tel.: (0216) 499 14 64(Pbx) Fax: (0216) 499 66 19
ESKİŞEHİR FABRİKA: Eskişehir Organize San. Bölgesi
Şehitler Bulvarı 15 Cad. No:29 ESKİŞEHİR
Tel.: (0222) 236 20 40 (Pbx) Fax: (0222) 236 20 49

info@teknofan.com • www.teknofan.com