

# YD400-RT ÇATI TİPİ DUMAN TAHLİYE DAMPERLERİ



*Your best partner for huac solutions*

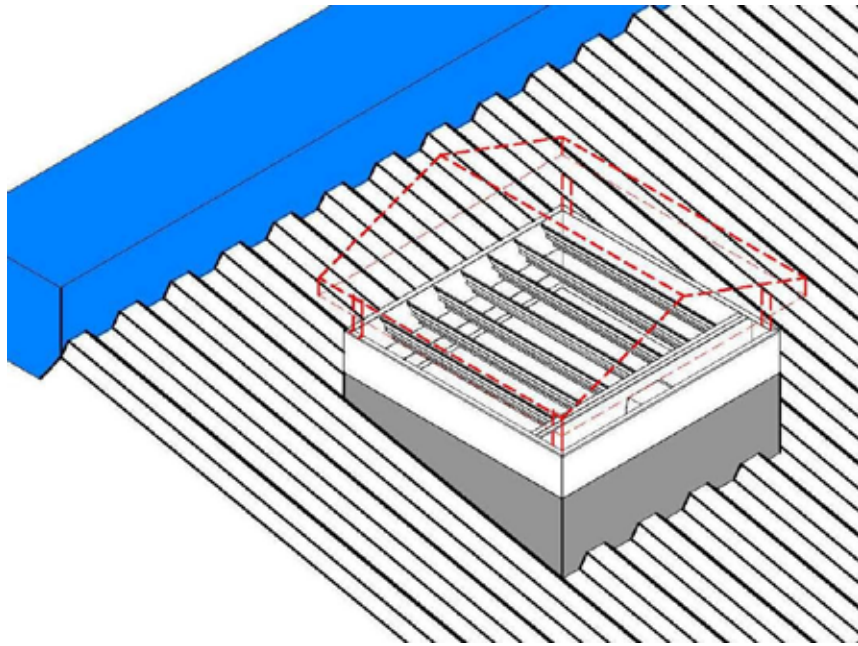
**TEKN**  **FAN**

## ÇATI TİPİ DUMAN TAHLİYE DAMPERLERİ

Binalarda yangın çıkma ihtimali en aza indirilse bile, tamamen engellenebilmesi mümkün olmayacağı için duman tahliye sistemlerine büyük ölçüde ihtiyaç duyulmaktadır. Bu nedenle duman tahliye sisteminin tesisi ve çalışır halde işletilmesi hayati önem taşımaktadır. Çünkü yangınlardaki can kayıplarının %90'ı dumandan zehirlenme ile meydana gelmektedir.

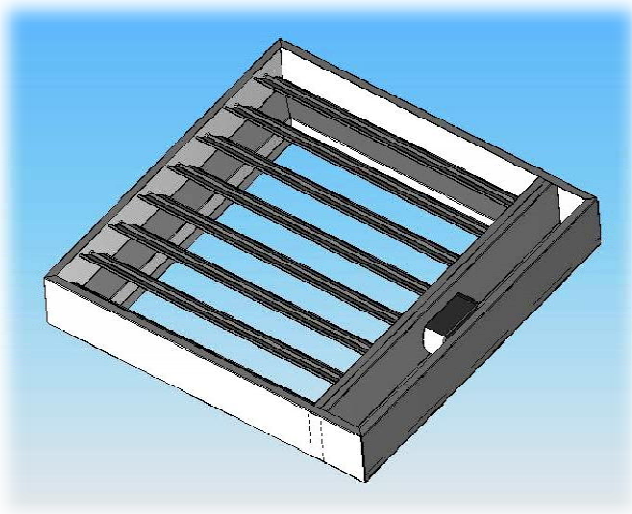
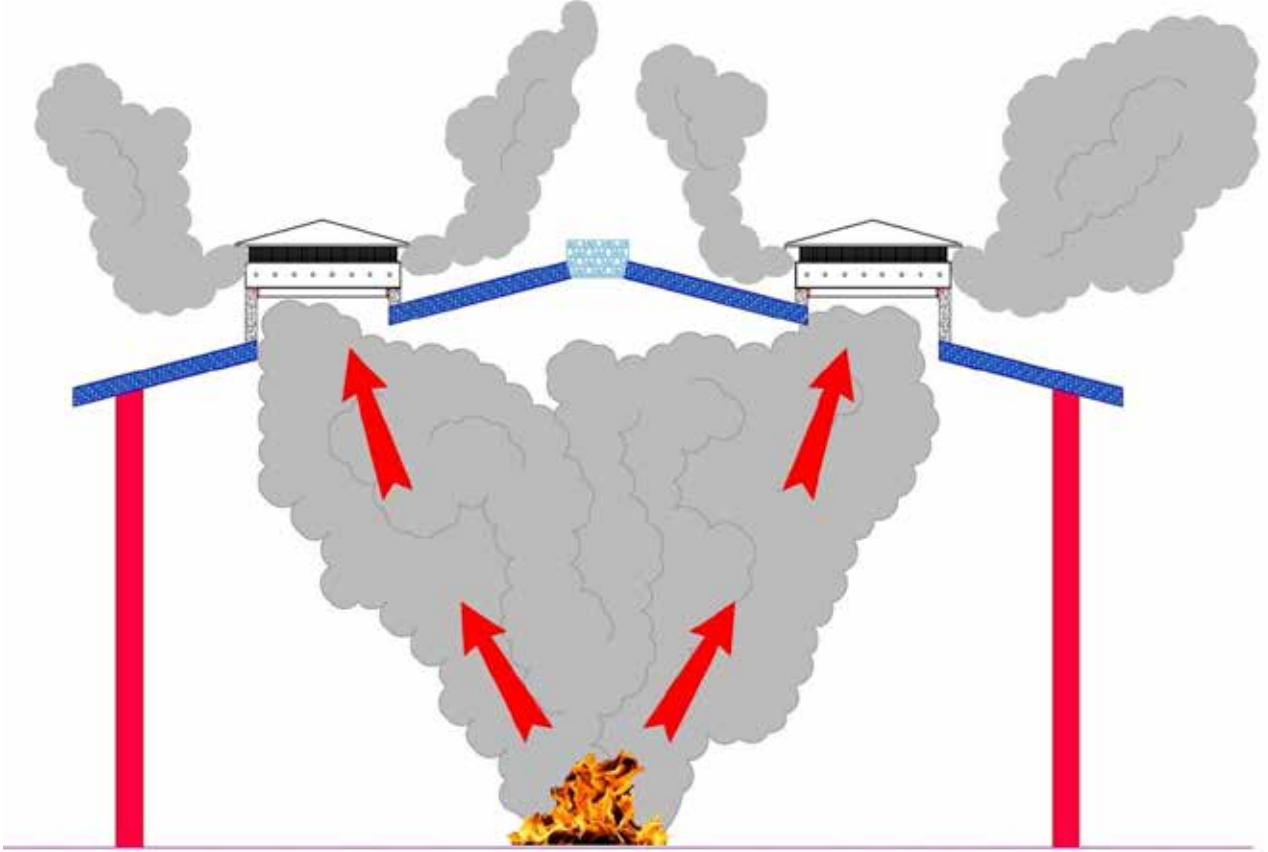


Yangın sonucu binaya yayılan yangın dumanı, ölümcül etkisi bulunan bir bileşendir. Sıcak yangın dumanının teneffüs edilmesi ani ölümlere yol açmaktadır. Bu gibi durumların önüne geçebilmek için binaların yangından korunması hakkında yönetmelik çıkarılmış, bu yönetmeliğin ilgili maddeleri ile duman tahliye sistemi zorunlu hale getirilmiştir.



## ÇATI TİPİ DUMAN TAHLİYE DAMPERLERİ

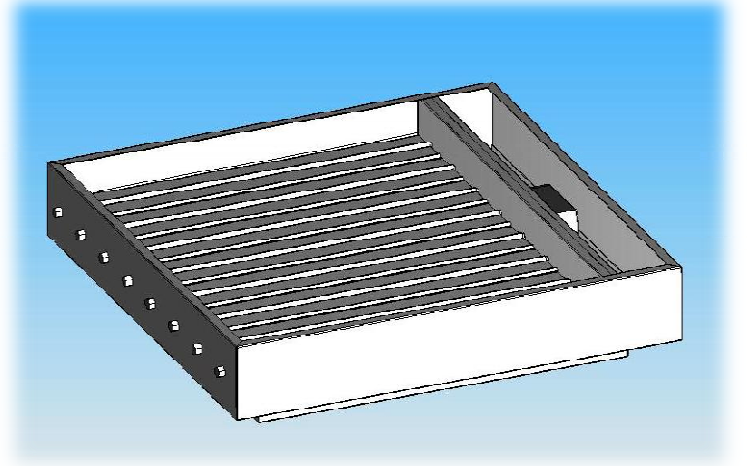
Duman tahliye sistemleri doğal etkili ve mekanik yolla çalışan sistemler olabilirler. Doğal etkili sistemlerde termik yükselme prensibinden yararlanır. Yani duman, ısı ve sıcak yangın gazları gibi bir yangında oluşan tepkime ürünleri, mahallin içerisinde yukarıya doğru yükselerek çatıya koyulan açıklıklardan dışarıya atılma esasına dayanır. Farklı kanat yapılarında ve ebatlarda duman açıklıkları üretilmektedir.



**YD400-RT** Çatı tipi duman tahliye damperleri yangın esnasında duman tahliye işlevi yerine getirirken çatılarda normal kullanımda havalandırma amacıyla kullanılabilmesi, bunun yanında izolasyon ve montaj kolaylığı sağlanması amacıyla özel olarak dizayn edilmiştir.

## ÇATI TİPİ DUMAN TAHLİYE DAMPERLERİ

Duman tahliye damperlerinin temel elemanları duman damperi ve damper motorudur. Bu sistemin faal olarak çalışabilmesi için algılayıcı sensörler ve kontrol paneli kullanılması gerekmektedir. Sistemin çalışması şu şekildedir,



Yangın anında binada mevcut olan yangın otomasyon sisteminin elemanlarından, duman ve ısı dedektörüyle veya kişilerin durumu farkedip yangın ihbar butonlarına basmasıyla yangının meydana geldiği tespit edilerek yangın santraline bildirilir. Yangın santrali de aldığı sinyali bağlı olduğu damper motoruna iletir ve motor aldığı sinyalle duman tahliye damperinin kanatlarını açık pozisyona getirerek duman tahliyesini gerçekleştirir.



Damperlerde yay geri dönüşlü motor kullanılır. Bu motorun amacı yangın anında elektrik kesilse dahi damperlerin işlevini yerine getirmesidir. Bu da şu şekilde gerçekleştirilir. Motorlar elektrik verildiği sürece damper kanatlarını kapalı konumda tutar, sinyal geldiğinde ise elektrik kesilir. Motor yay geri dönüş özelliği sayesinde mekanik olarak damper kanatlarını açar.



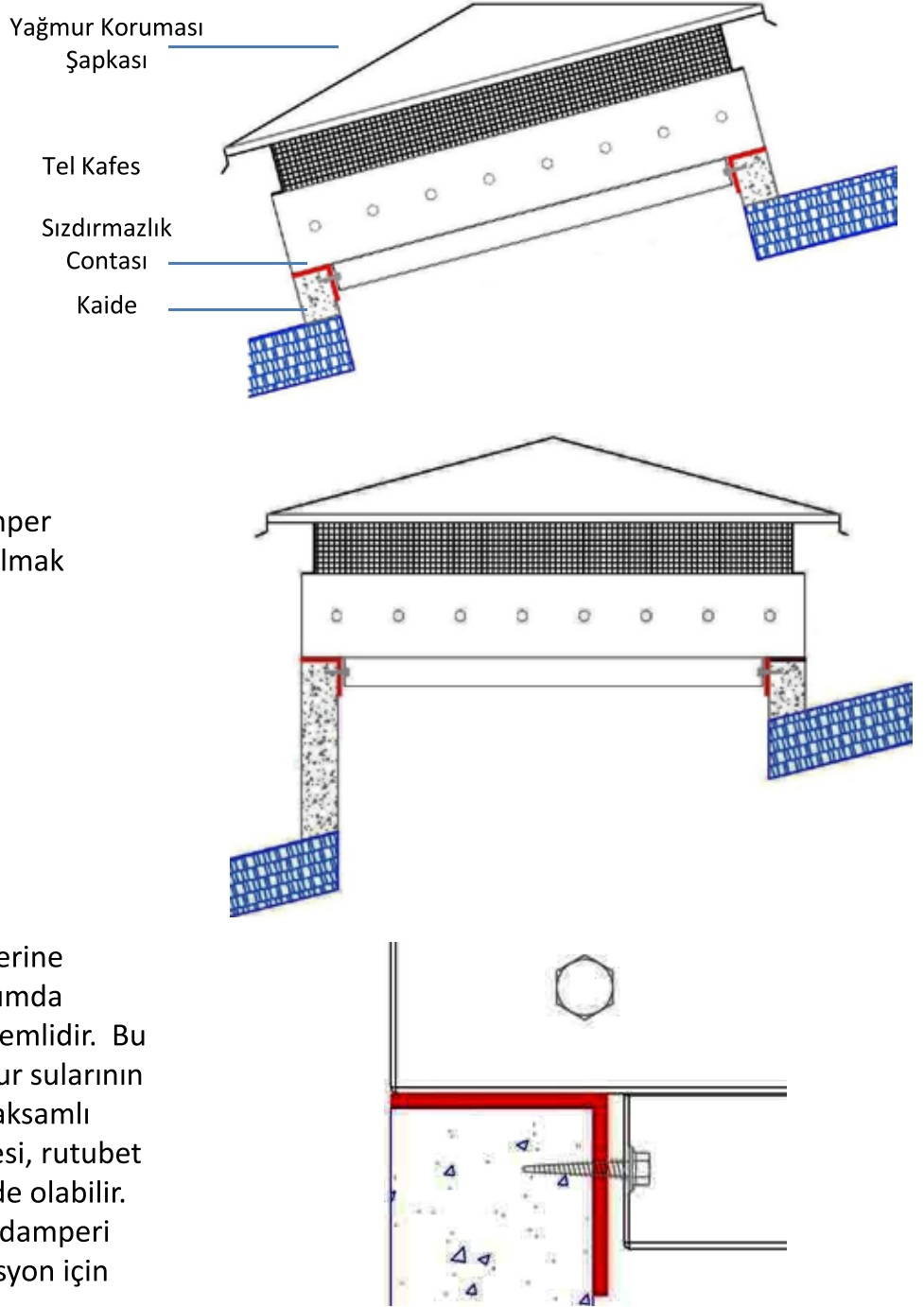
## ÇATI TİPİ DUMAN TAHLİYE DAMPERLERİ

**YD400-RT** duman tahliye damperlerinde yay geri dönüşlü AC/DC 24 V veya AC 230 V motor seçenekleri bulunmaktadır. İstenirse termik elemanlı olarak da kullanılabilir. Standart olarak gövde ve kanatlar galvaniz malzemeden imal edilmektedir. Özel imalat olarak paslanmaz malzemeden de imal edilebilir. İstenilen ebatlarda üretim mümkündür. Çatılarda kullanılmak için özel olarak dizayn edilmiş damperlerdir.

Aksesuar olarak,  
• Yağmurluk  
• Rüzgar Sensörü  
• Yağmur Sensörü  
• Normal Açma Butonu  
kullanılabilir.

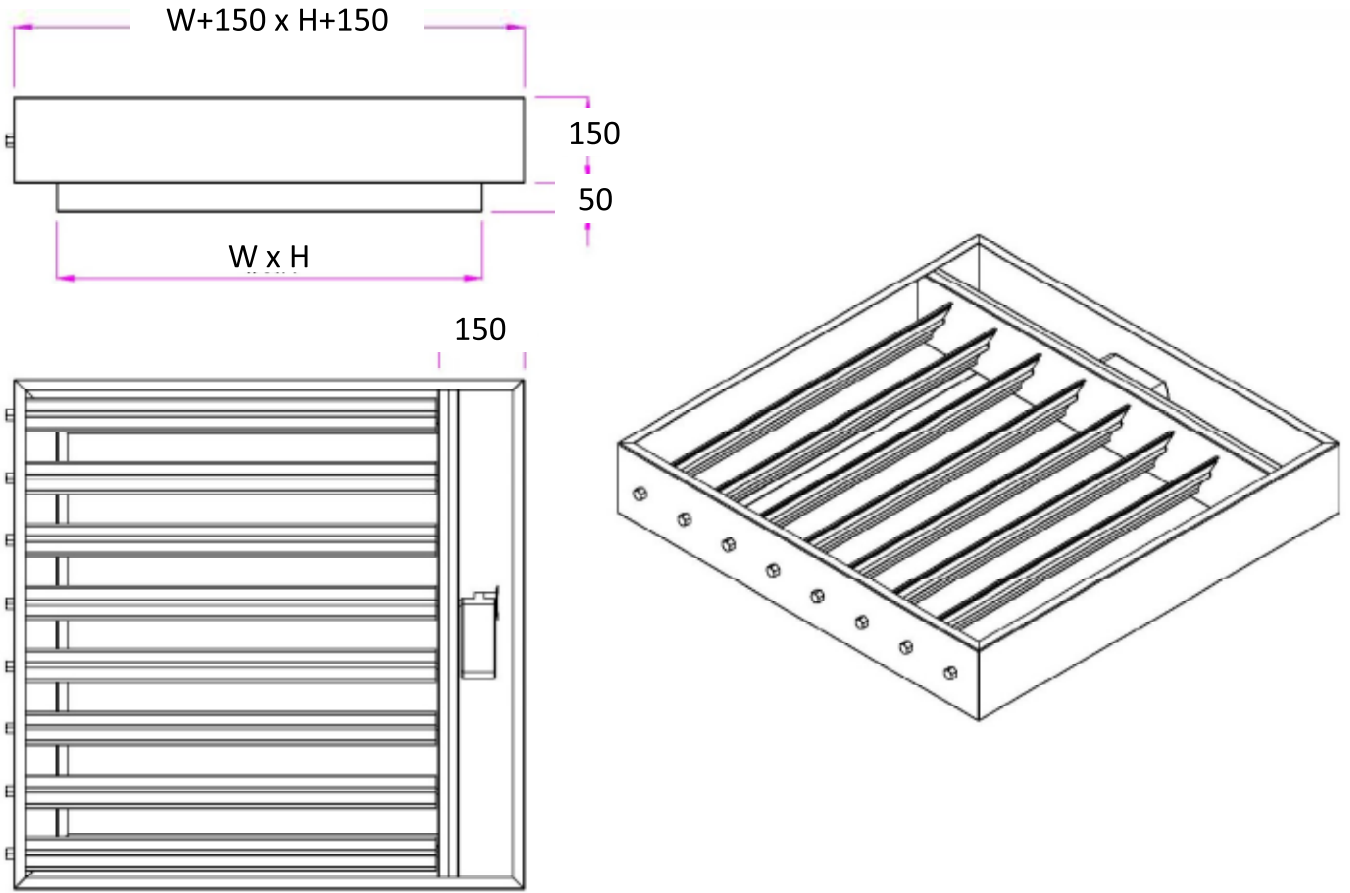
\*\*\*Normal açma butonu, damper havalandırma amacıyla kullanılmak istenirse gereklidir.

Duman damperinin işlevinin yerine getirmesi kadar normal kullanımda binaya zarar vermemesi de önemlidir. Bu zarar damper yüzünden yağmur sularının bina içerisine girerek elektrik aksamı cihazları çalışmaz hale getirmesi, rutubet yaratması gibi sonuçlar şeklinde olabilir. Bu nedenle **YD400-RT** duman damperi bağlantı boğazı formuyla izolasyon için en uygun yapıyı oluşturur.

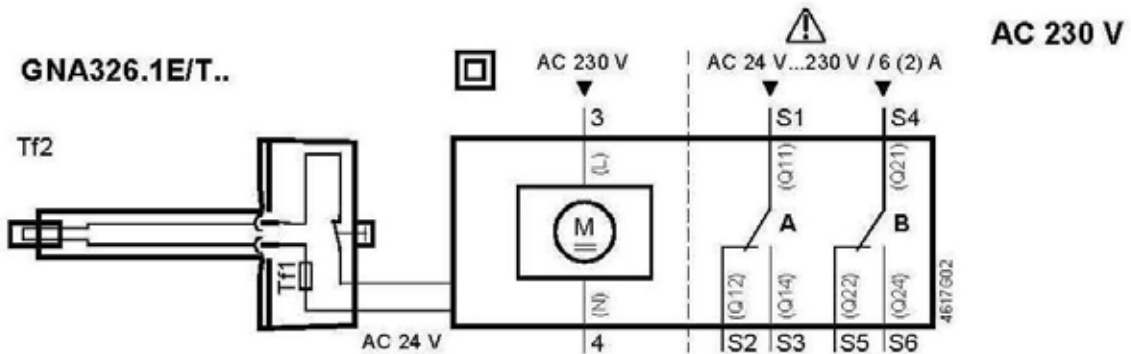
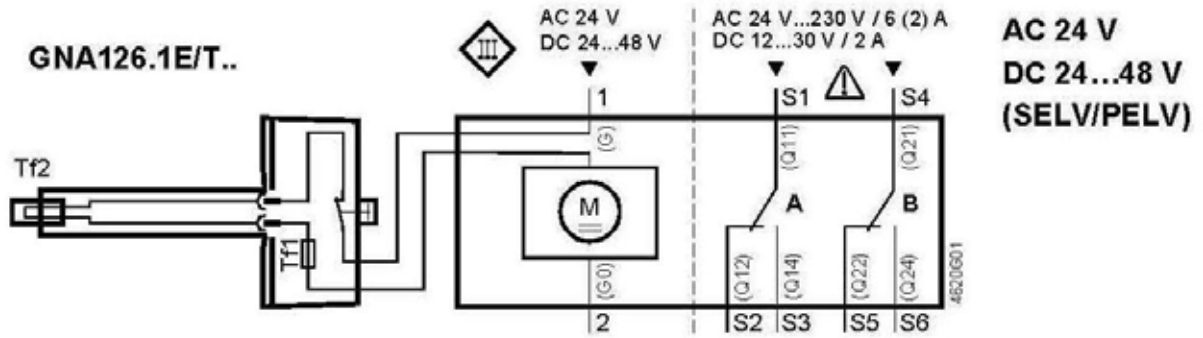


# ÇATI TİPİ DUMAN TAHLİYE DAMPERLERİ

## Damper Ölçüleri



## Damper Motoru Dahili Bağlantı Şeması

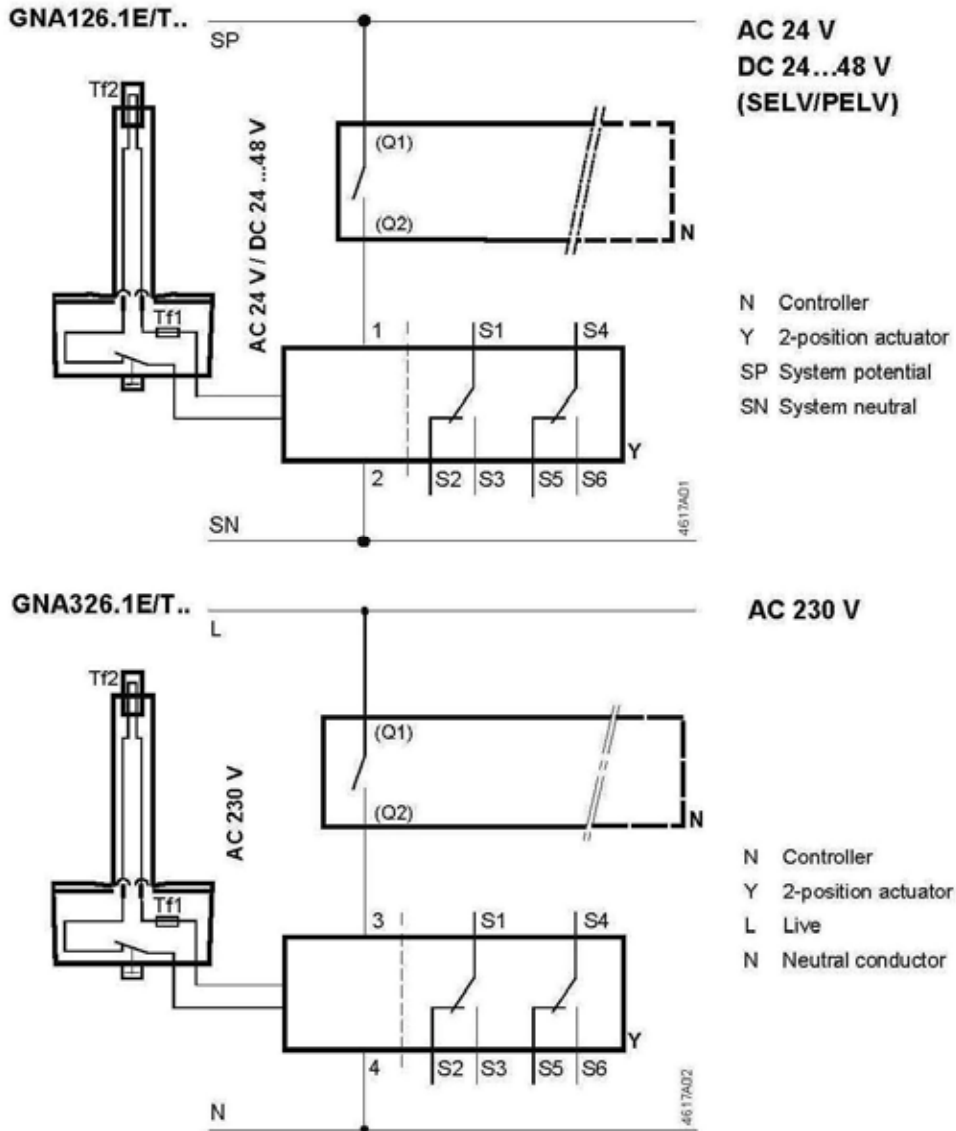


# ÇATI TİPİ DUMAN TAHLİYE DAMPERLERİ

## Damper Motoru Kablo Renk Kodları

Bağlantı	Kablo				Açıklama
	Kod	No.	Renk	Kısaltma	
Aktüatör AC 24 V DC 24...48 V	G	1	Kırmızı	RD	Gerilim AC 24 V / DC 24...48 V
	G0	2	Siyah	BK	Nötr
Aktüatör AC 230 V	L	3	Kahverengi	BN	AC 230 V Hat
	N	4	Mavi	BU	Nötr
Yardımcı Kontakt	Q11	S1	Gr / Kırmızı	GYRD	Switch A giriş
	Q12	S2	Gr / Mavi	GYBU	Switch A normalde kapalı kontak
	Q14	S3	Gr / Pembe	GYPK	Switch A normalde açık kontak
	Q21	S4	Siyah / Kırmızı	BKRD	Switch B giriş
	Q22	S5	Siyah / Mavi	BKBU	Switch B normalde kapalı kontak
	Q24	S6	Siyah / Pembe	BKPK	Switch B normalde açık kontak

## Damper Motoru Elektrik Bağlantı Şeması



İstanbul Fabrika



Eskişehir Fabrika

**TEKNOFAN**

KLİMA SAN. VE TİC.LTD.ŞTİ.

**İSTANBUL FABRİKA:** Meclis Mah. Atatürk Cad. (Baraj Yolu)

Çağatay Sok. No:3 Sarıgazi 34785 Sancaktepe/İSTANBUL

Tel.: (0216) 499 14 64 (Pbx) Fax: (0216) 499 66 19

**ESKİŞEHİR FABRİKA:** Eskişehir Organize San. Bölgesi

Şehitler Bulvarı 15. Cad. No:29 ESKİŞEHİR

Tel.: (0222) 236 20 40 (Pbx) Fax: (0222) 236 20 49

[info@teknofan.com](mailto:info@teknofan.com) • [www.teknofan.com](http://www.teknofan.com)